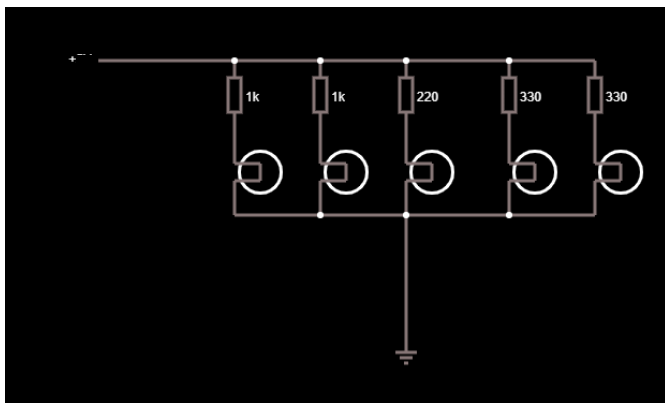
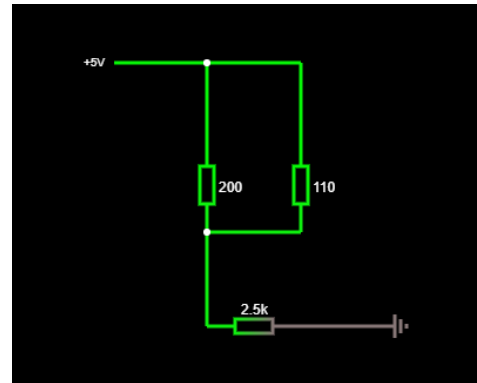


Fördjupad kretsberäkning

Här är några fördjupade uppgifter kring att räkna på kretsar. Uppgifterna är fördjupande så länge du inte går i gymnasiet.

Studera kretsen. Hur stor är ersättningsresistansen?
Hur stor är strömmen som går genom hela kretsen?



Följande krets visar kopplingarna mellan lampor i en bil.

Strömmen efter en av resistorerna är 0.012 ampere. Hur stor är spänningen i kretsen?

Den totala strömmen i kretsen är 8.333A. y är 6 gånger så stor som x .
Beräkna resistansen i alla fyra resistorer.

